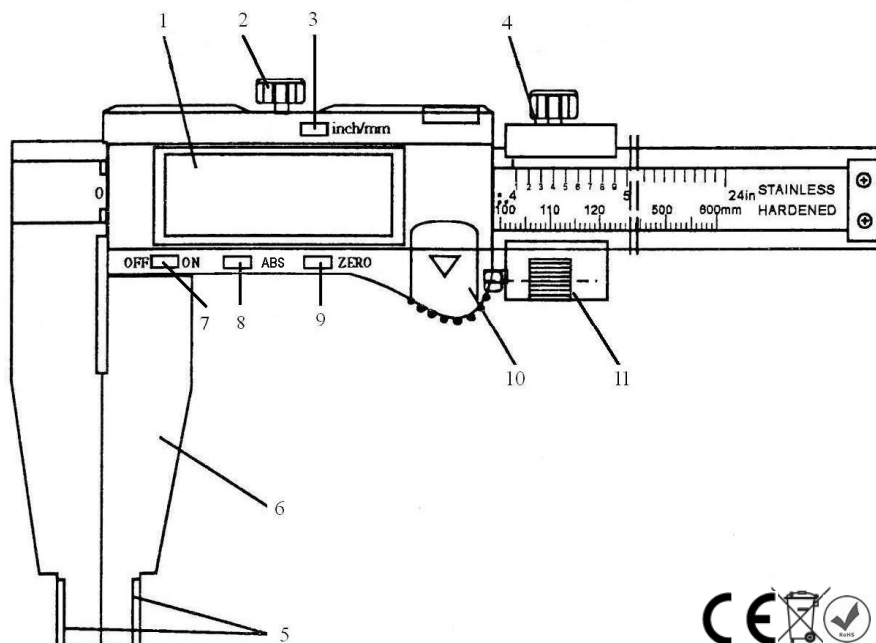


Informazioni e precauzioni per l'uso.

Al primo uso pulire la superficie della pellicola protettiva con un panno soffice e asciutto.

Non sottoporre lo strumento a forti campi magnetici e all'alta tensione (effettuando ad esempio un'incisione con una penna elettrica) per non danneggiare i circuiti.

Premere il pulsante ON/OFF per spegnere lo strumento. Si prega di rimuovere la batteria nel caso in cui lo strumento rimanga inutilizzato per un lungo periodo.



Caratteristiche tecniche

1. Display LCD 2. Vite di bloccaggio corsoio 3. Conversione mm/pollici 4. Vite di bloccaggio carrello regolazione micrometrica  
5. Superfici di misura interna 6. Superfici di misura esterna 7. Accensione/spegnimento 8. ABS 9. Zero/Set  
10. Coperchio batteria 11. Aggiustamento micrometrico

Istruzioni per l'uso

Allentare la vite di bloccaggio e muovere il cursore per verificare che funzionino il display e tutti i pulsanti.

Premere ON/OFF per accendere lo strumento.

Premere mm/inch per selezionare l'unità di misura desiderata.

Azzeramento in qualsiasi posizione per la differenza di misura.

Problemi e soluzioni

Errore	Possibile causa	Soluzione
Display LCD lampeggia	Batteria scarica	Sostituzione batteria
Display spento	Batteria scarica	Sostituzione batteria
	Contatti batteria sporchi	Pulire contatti batteria
Display non conteggia	Problemi al circuito elettronico	Togliere la batteria per un minuto e inserirla nuovamente
Scritta "H.I.M.P" sul display		

Specifiche

Campo di misura	0 – 300 mm
Lunghezza becchi	75 mm
Precisione	0,03mm