

Informazioni e precauzioni per l'uso.

Al primo uso pulire la superficie della pellicola protettiva con un panno soffice e asciutto.

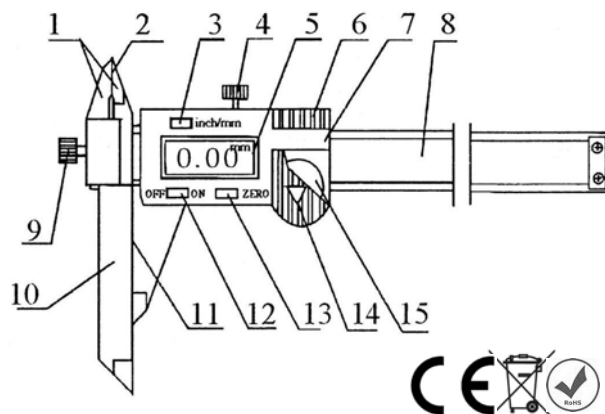
Non applicare mai un qualsiasi voltaggio (effettuando ad esempio un'incisione con una penna elettrica) su alcuna delle parti del calibro: pericolo di danneggiamento del circuito.

Premere il pulsante ON/OFF per spegnere lo strumento. Si prega di rimuovere la batteria nel caso in cui lo strumento rimanga inutilizzato per un lungo periodo.

Prima dell'utilizzo del calibro pulire le superfici di misurazione.

Caratteristiche tecniche

1. Becchi di misura interna 2. Facce di misura interna 3. Conversione mm/pollici 4. Vite di bloccaggio cursore 5. Display LCD 6. Porta uscita dati 7. Cursore 8. Asta di scorrimento 9. Vite di bloccaggio becco regolabile 10. Becco regolabile 11. Facce di misura esterna 12. Acceso/spento 13. Zero/set 14. Coperchio della batteria 15. Batteria SR44, 1.55v

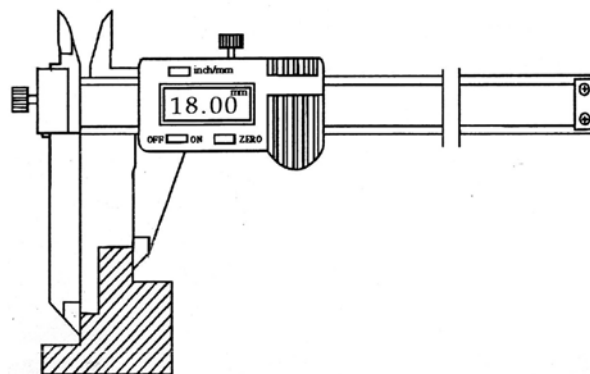


Istruzioni per l'uso

Allentare la vite di bloccaggio del cursore (4) e muovere il cursore per verificare che funzionino il display e tutti i pulsanti. Allentare la vite di bloccaggio del becco regolabile (9), muovere il becco nella posizione desiderata ed avvitare la vite di bloccaggio (9).

Premere ON/OFF per accendere lo strumento.  
Premere mm/inch per selezionare l'unità di misura desiderata.

Azzeramento in qualsiasi posizione per la differenza di misura.



Problemi e soluzioni

Errore	Possibile causa	Soluzione
Display LCD lampeggia	Batteria scarica	Sostituzione batteria
Display spento	Batteria scarica Contatti batteria sporchi	Sostituzione batteria Pulire contatti batteria
Display non conteggia	Problemi al circuito elettronico	Togliere la batteria per un minuto e inserirla nuovamente

Specifiche

Risoluzione	0,01mm
Precisione	±0,04 mm
Massima velocità di misura	<1.5 m/s