

Manuale d'uso per calibri digitali serie "IP66"

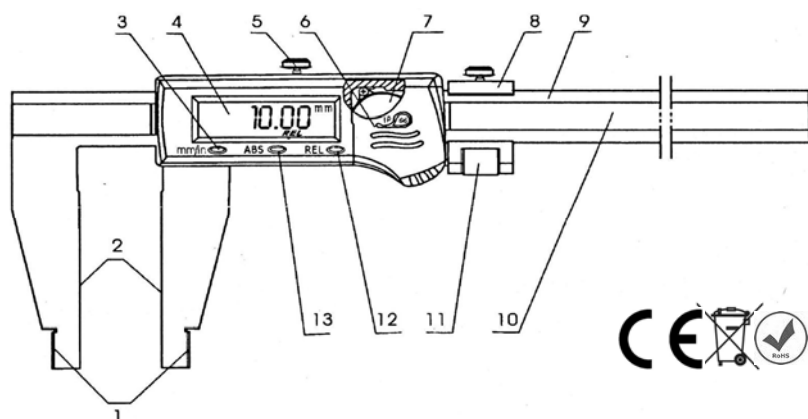
• Informazioni e precauzioni per l'uso.

Al primo uso pulire la superficie della pellicola protettiva con un panno soffice e asciutto.

Non applicare mai qualsiasi tipo di serigrafia, in modo particolare un'incisione con una penna elettrica, su alcuna delle parti del calibro, onde evitare danni alla parte elettronica e alla banda magnetica con conseguente decadenza della garanzia.

Premere il pulsante ON/OFF per spegnere lo strumento. Si prega di rimuovere la batteria nel caso in cui lo strumento rimanga inutilizzato per un lungo periodo.

• Caratteristiche tecniche



1. Superfici di misura interna
2. Superfici di misura esterna
3. Conversione mm/pollici
4. Display LCD
5. Vite di bloccaggio
6. Coperchio batteria
7. Batteria CR2032 3V
8. Vite bloccaggio carrellino micrometrico
9. Banda adesiva
10. Asta di scorrimento
11. Aggiustamento micrometrico
12. Tasto REL
13. Tasto ABS



• Istruzioni per l'uso

Tasto REL: Premere il tasto per accendere, azzerare, presetare lo strumento. Tenere premuto per spegnere il calibro.

Tasto ABS: Premere il pulsante per convertire la modalità di misurazione assoluta/incrementale.

Tasto mm/in: Premere per commutare mm/pollici.

• Problemi e soluzioni

Errore	Possibile causa	Soluzione
Display LCD lampeggia	Batteria scarica	Sostituzione batteria: CR2032
Display spento	Batteria scarica Contatti batteria sporchi	Sostituzione batteria: CR2032 Pulire contatti batteria
Display non conteggia	Problemi al circuito elettronico	Togliere la batteria per un minuto e inserirla nuovamente

• Specifiche

Risoluzione	0,01mm
Massima velocità di misura	<1.5 m/s
Livello di protezione dall'acqua	IP66