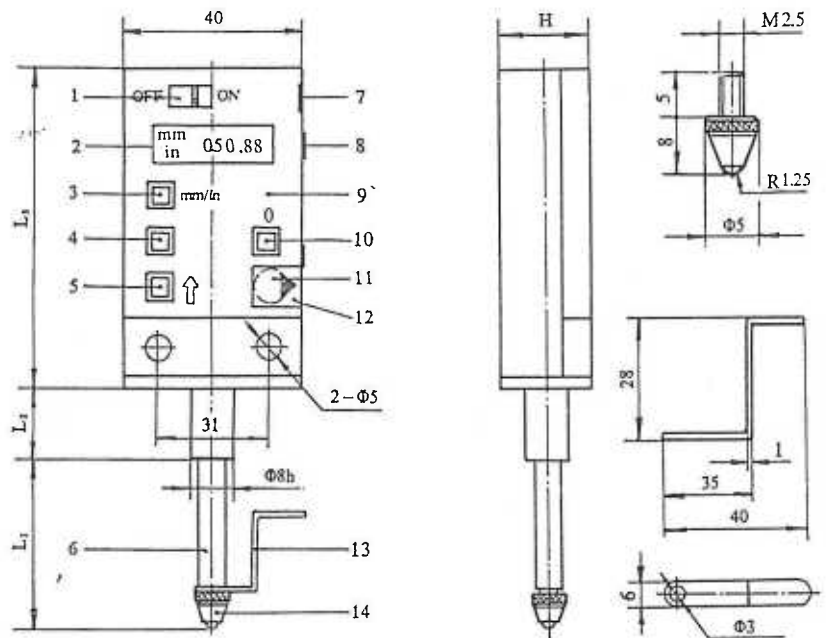


RUPAC S.r.l.

MANUALE D'ISTRUZIONE PER COMPARATORE TIPO 2959025

LEGENDA

- 1 Tasto di accensione e spegnimento
- 2 Display LCD
- 3 Tasto per commutazione mm/pollici
- 4 Tasto di presettaggio negativo
- 5 Tasto di presettaggio positivo
- 6 Stelo comparatore Ø 4,5 mm
- 7 Tappo uscita dati (non disponibile)
- 8 Vite di fissaggio
- 9 Corpo in ABS
- 10 Tasto di azzeramento in qualsiasi posizione
- 11 Sede batteria tipo 2990000
- 12 Coperchio batteria
- 13 Leva asta comparatore
- 14 Tastatore sferico M2,5



Dimensioni $L_1 = 32 \text{ mm}$
 $L_2 = 20 \text{ mm}$
 $L_3 = 102 \text{ mm}$
 $H = 20 \text{ mm}$

Accensione/spegnimento Lo strumento è dotato di tasto specifico ON=acceso OFF=spento

Azzeramento Per azzerare lo strumento in qualsiasi posizione premere il tasto "0"

Tasti 4 e 5 Preset quota Per effettuare una preselezione della quota premere e mantenere premuto il tasto **4** o **5** a seconda che si desideri un valore negativo o positivo. Il display inizierà a conteggiare dal digit di destra e aumenterà progressivamente la velocità incrementale estendendola ai digit successivi.

Selezione mm/pollici Per commutare la scala da mm a pollici o viceversa premere il tasto 3

Dati tecnici

Campo di misura	0 - 25 mm
Risoluzione	0,01 mm
Precisione	$\pm 0,02 \text{ mm}$
Ripetibilità	$\pm 0,01 \text{ mm}$
Velocità di misura	1 M/sec
Sistema di misura	non contatto tipo CAR
Display	LCD, 5 digit H = 4,7 mm
Alimentazione	1 batteria SR44 1,5 V codice 2990000

In caso di errato funzionamento dello strumento effettuare il reset totale togliendo la batteria per almeno 60 secondi e quindi ripristinarla.