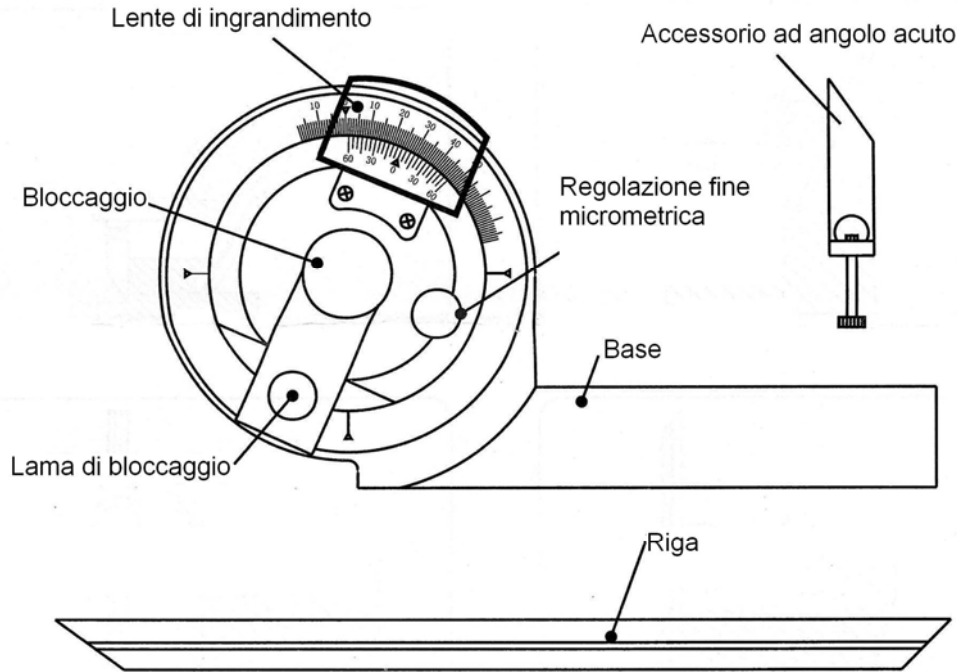


RUPAC S.r.l.

Manuale d'uso per goniometro con lente 20019_20_21_22

Per sfruttare al meglio il goniometro, leggere accuratamente questo manuale prima di usarlo. Dopo averlo letto, conservare questo manuale per future consultazioni. Le specifiche del goniometro e le informazioni in questo manuale sono soggette a modifiche senza preavviso.

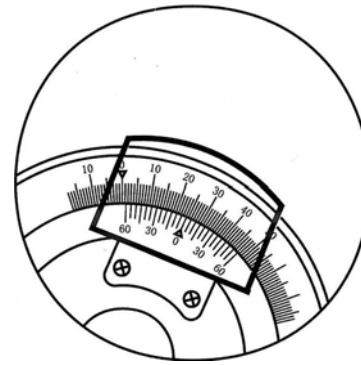
Viene fornito con una riga da 12" e un accessorio ad angolo acuto.
Il minimo di lettura è 5'.



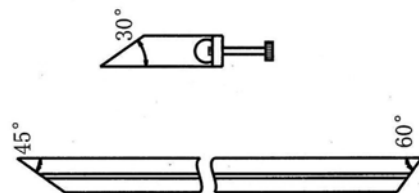
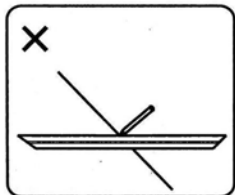
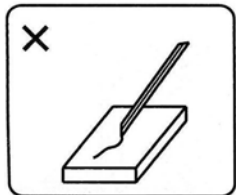
Istruzioni per l'uso

Per regolare la riga, allentare la lama di bloccaggio per liberarla e scorrere quanto si desidera. Serrare la lama di bloccaggio per fermarla. L'accessorio ad angolo acuto aiuta lo strumento dove l'angolo è acuto.

Come leggere la misura



Lettura: $24^\circ + 3 \times 5' = 24^\circ 15'$



Specifiche

Risoluzione	5'
Precisione	±5'
Campo di misura	0-360°

* Ogni goniometro può essere fornito con 3 righe, si può scegliere la riga differente in base alle specifiche richieste, inoltre si possono usare insieme le tre righe.

