

1. Einleitung (DE)

Die digitale Bügelmessschraube 40 EWR ist ein vielseitig einsetzbares Präzisionsinstrument für den Einsatz in der Fertigung und Werkstatt. Diese Bügelmessschraube erfüllt die Schutzart **IP65** nach DIN EN 60529

- Schutz gegen Eindringen fester Fremdkörper
- Schutz gegen Eindringen von Wasser

Vor Inbetriebnahme des Geräts empfehlen wir Ihnen, diese Bedienungsanleitung aufmerksam zu lesen.

Lieferumfang:

- Digitale Bügelmessschraube 40 EWR
- Einstellmaß (ab Messbereich 25-50 mm / 1-2")
- Batterie CR2032
- Bedienungsanleitung

1. Introduction (EN)

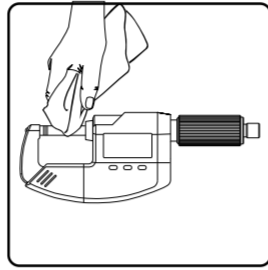
The Digital Micrometer 40 EWR is a versatile precision measuring instrument to be employed in production and in inspection rooms. This micrometer fulfils the protection class **IP65** according to DIN EN 60529

- Protection against the penetration of solid contaminants
- Protection against the penetration of water

In order to achieve the best use of this instrument it is most important that you read the operating instructions first.

Scope of supply:

- Digital Micrometer 40 EWR
- Setting gauge (starting with measuring range 25-50 mm / 1-2")
- Battery CR2032
- Operating instructions



2. Wichtige Hinweise vor Inbetriebnahme

- Einwirkungen von Kühlmittel, Wasser, Staub oder Öl haben während des Einsatzes keinen negativen Einfluss auf die Bügelmessschraube 40 EWR. Um einen langen Nutzen des Messgeräts zu gewährleisten, müssen Verschmutzungen der Bügelmessschraube nach Beendigung des Einsatzes mit einem trockenen Tuch entfernt werden. Anschließend die metallischen Teile mit Öl konservieren.
- Ein verschmutztes Gehäuse sollte nach dem Einsatz mit einem trockenen, weichen Tuch gereinigt werden. Starke Verschmutzungen sind mit einem in neutralem Lösungsmittel leicht angefeuchteten Tuch abzuwischen. Flüchtige organische Lösungsmittel wie Verdünnern sind zu vermeiden, da diese Flüssigkeiten das Gehäuse beschädigen können.
- Datenausgang verschließen, wenn dieser nicht benutzt wird.
- Spindel bei Erreichen des Anschlags nicht weiterdrehen, da sonst Beschädigungen auftreten können.
- Beim Öffnen des Gerätes erlischt der Garantieanspruch.

Wir wünschen Ihnen viel Erfolg beim Einsatz Ihrer digitalen Messschraube. Falls Sie Fragen haben, stehen Ihnen unsere technischen Berater gerne zur Verfügung.

2. Important hints prior to using the digital micrometer

- The effects of cooling agent, water, dust or oil do not have a negative influence on the micrometer 40 EWR during operation. In order to ensure a long use of this measuring instrument, contamination on the caliper must be removed immediately after completion of its usage. This can be done with a dry cloth. Subsequently, to conserve the metal components, these should be lightly smeared with slushing oil.
- Clean a dirty housing with a dry, soft cloth. Remove heavy soiling with a cloth wetted with a neutral reacting solvent. Volatile organic solvents like thinners are not to be used, as these liquids can damage the housing.
- Protect the data output opening with the respective cover when not in use.
- When the spindle reaches the stop cease turning to prevent damages.
- Unauthorized opening of the instrument forfeits the warranty.

We wish you a satisfactory and long service of your digital micrometer. Should you have any questions regarding the instrument, contact us and we shall be pleased to answer them.

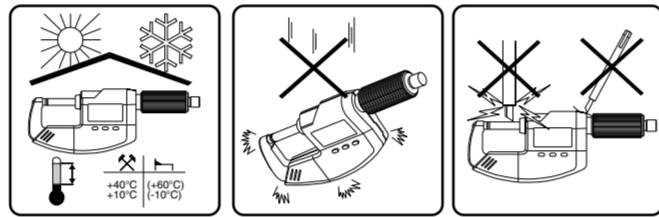
3. Sicherheitshinweis

- ⚠ **Batterie**
 - Nicht wiederaufladbar
 - Nicht ins Feuer werfen
 - Vorschriftsgemäß entsorgen

⚡ **Keine Elektrosigniereinrichtungen verwenden.**

3. Safety Information

- ⚠ **Battery**
 - not rechargeable
 - do not incinerate
 - dispose off as prescribed
- ⚡ **Do not use an electric marking tool on the instrument.**



1. Introduction (FR)

Le micromètre digitaux 40 EWR sont des instruments de précision destiné à des applications multiples, pour l'emploi dur dans la production et l'atelier. Protection **IP65** selon DIN EN 60529

- protection contre la pénétration d'impureté solide
- protection contre la pénétration de liquides

Avant la première mise en service, nous vous recommandons de lire attentivement le mode d'emploi.

L'équipement de base du micromètre digital comprend :

- le micromètre digital 40 EWR
- la référence de réglage (à partir de l'intervalle de mesure 25-50 mm / 1-2")
- la pile CR2032
- le mode d'emploi

2. Consignes importantes avant la première mise en service

- La pénétration de produits réfrigérants, de l'eau, de la poussière ou de l'huile pendant l'opération n'a pas d'influence négative sur le micromètre 40 EWR. Pour garantir une utilisation prolongée de l'instrument, il faut le nettoyer avec un chiffon doux et sec après utilisation. Enfin conservez les parties métalliques avec de l'huile antirouille.
- Après l'emploi nettoyez le boîtier avec un chiffon doux et sec lorsqu'il est sale. S'il est très sale, l'essuyer avec un chiffon légèrement humecté d'un détergent neutre. Evitez les détergents organiques volatils tels que les diluants, car ils peuvent endommager le boîtier.
- En cas de non-utilisation de l'interface, protéger celle-ci à l'aide du capuchon approprié.
- Ne pas tourner l'axe au-delà de la butée pour éviter tout risque d'endommagement.
- L'ouverture de l'appareil entraîne l'annulation de la garantie.

Nous vous souhaitons beaucoup de succès lors de l'utilisation de votre micromètre digital. Nos conseillers techniques sont à votre entière disposition pour tout renseignement complémentaire.

1. Introduzione (IT)

Il micrometro digitale 40 EWR è uno strumento di misura di precisione utilizzabile sia in produzione che nella sala controllo. Il micrometro digitale la norma **IP65** in accordo con la norma DIN EN 60529,

- Protezione contro la penetrazione di solidi
- Protezione contro la penetrazione di liquidi

Per utilizzare al meglio lo strumento, consigliamo di leggere attentamente ed integralmente quanto riportato in questo manuale.

La fornitura di base dello strumento comprende:

- Micrometro digitale 40 EWR
- Asta di riscontro (dal campo di misura 25-50 mm / 1-2")
- la batteria incorporata
- il manuale

2. Note importanti prima della messa in funzione

- Gli effetti di agenti quali acqua, polvere, olio, ecc. non hanno effetti negativi sul micrometro durante l'utilizzo. Per garantire una lunga durata del micrometro, dopo l'uso rimuovere le impurità dal calibro con un panno asciutto. Successivamente applicare olio sulle parti metalliche per conservarle.
- Se necessario, pulire la cassa con un panno morbido ed asciutto. Con cassa molto sporca, utilizzare solo detergente neutro evitando quelli organici volatili come diluenti.
- Se non viene utilizzata l'interfaccia dati, proteggerla con il suo coperchio.
- Non ruotare il mandrino oltre il punto di fermo onde evitare danni.
- La garanzia dello strumento decade all'apertura dello stesso da parte di personale non autorizzato.

Nell'augurarVi un uso ottimale e duraturo dello strumento, facciamo presente che i nostri Tecnici sono a disposizione per qualsiasi Vostra necessità.

4. Technische Daten

Induktives Messsystem 8,5 mm hohe LCD Anzeige
Batterie Lithium 3V, Typ CR2032, 240 mAh Betriebszeit ca. 2,5 Jahre
Sleep mode nach 8 min
Schutzart nach IEC 60529, IP65
Datenausgang: OPTO RS232C kompatibel über Interface-Kabel mit Optokopplung, Digimatic oder USB-Emulation
Betriebstemperatur + 10°C ... + 40°C
Lagertemperatur - 10°C ... + 60°C

4. Technical Data

Inductive measuring system 8,5 mm liquid crystal display
Battery Lithium 3V, Typ CR2032, 240 mAh Operating time approx. 2,5 years
Sleep mode after 8 min.
Protection group acc. to IEC 60529, IP65
Data output: OPTO RS232C compatible, via interface cable with optocoupler, Digimatic or USB emulation
Operation temperature + 10°C ... + 40°C
Storage temperature - 10°C ... + 60°C

3. Consignes de sécurité

⚠ Pile <ul style="list-style-type: none">• non rechargeable• ne pas jeter au feu• à éliminer conformément à la législation en vigueur
⚡ Ne pas utiliser de marqueur électrique.

3. Avvertenze di sicurezza

⚠ Batteria <ul style="list-style-type: none">• non ricaricabile• non gettare nel fuoco• smaltire secondo le prescrizioni
⚡ Non utilizzare penne elettriche per la marcatura

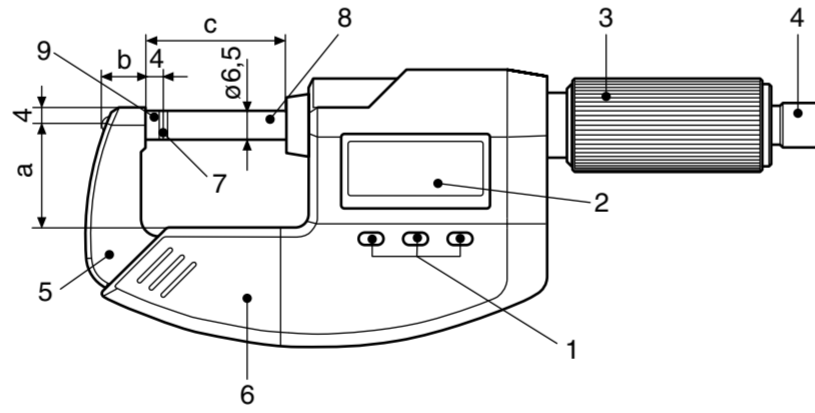
Messbereich Measuring range Intervalle de mesure Campo di misura	Abmessungen Dimensions Dimensions Dimensioni	Ziffernschrittweite, umschaltbar Resolution, switchable Résolution, commutable Risoluzione, selettivo	Fehlergrenze (DIN 863-1) Error limit (DIN 863-1) Précision (DIN 863-1) Limiti d'errore (DIN 863-1)	Messkraft Measuring force Pression de mesure Forza di misura	Spindelsteigung Spindle thread pitch Pas de la vis Passo mandrino	Best.-Nr. ohne Datenausgang Order no. without data output N° cde. sans sortie de données Codice senza uscita dati	Best.-Nr. mit Datenausgang Order no. with data output N° cde. avec sortie de données Codice con uscita dati
0-25 mm (0-1")	23 9,5 31,5	0,001 mm / 0,00005"	2 µm (.00010")	5-10 N	0,635 mm	4151721	4151705
25-50 mm (1-2")	32 11,5 57	0,001 mm / 0,00005"	2 µm (.00010")	5-10 N	0,635 mm	-	4151706
50-75 mm (2-3")	44 13,5 82	0,001 mm / 0,00005"	3 µm (.00015")	5-10 N	0,635 mm	-	4151707
75-100 mm (3-4")	57 15,5 107	0,001 mm / 0,00005"	3 µm (.00015")	5-10 N	0,635 mm	-	4151708

5. Beschreibung

- 1 Bedientasten
- 2 Display
- 3 Ratsche
- 4 Schnelltrieb
- 5 Bügel
- 6 Isolierplatte
- 7 Messflächen (Hartmetall)
- 8 Spindel
- 9 Amboss
- 10 Datenausgang

5. Description

- 1 Operating buttons
- 2 Display
- 3 Ratchet controller
- 4 Rapid drive
- 5 Frame
- 6 Heat insulator
- 7 Measuring faces (tungsten carbide)
- 8 Spindle
- 9 Anvil
- 10 Data output



5. Description

- 1 Touches de commande
- 2 Ecran
- 3 mécanisme à rochet
- 4 avance rapide
- 5 Etrier
- 6 Plaque isolante
- 7 Surface de mesure (carbure de tungstène)
- 8 Axe
- 9 Enclume
- 10 Sortie de données

5. Descrizione

- 1 Tasti operativi
- 2 Display
- 3 Tamburo graduato
- 4 Frizione
- 5 Arco
- 6 Impugnatura (isolamento termico)
- 7 Superfici con riporto in metallo duro
- 8 Mandrino
- 9 Incudine
- 10 Uscita dati

Lieber Kunde (DE)

Dieses Gerät enthält eine nicht wiederaufladbare Lithium-Batterie. Ist die Batterie leer, darf Sie nicht im Hausmüll entsorgt werden!

Altbatterien enthalten möglicherweise Schadstoffe, die Umwelt und Gesundheit schaden können. Bitte geben Sie die Batterien/Akkus im Handel oder an den Recyclinghöfen der Kommunen ab. Die Rückgabe ist unentgeltlich und gesetzlich vorgeschrieben. Bitte werfen Sie nur entladene Batterien in die aufgestellten Behälter und kleben Sie bei Lithium-Batterien die Pole ab.

Die Entnahme der Batterie ist in der Bedienungsanleitung des Gerätes beschrieben. Alle Batterien werden wieder verwertet. So lassen sich wertvolle Rohstoffe wie Eisen, Zink oder Nickel wieder gewinnen. Batterierecycling dient dem Umweltschutz.

Dear Customer (EN)

The measuring instrument contains a non-rechargeable Lithium battery. If the battery is empty, it may not be disposed of in the household waste!

Spent batteries contain toxic waste which can cause harm to the environment and cause damage to health. Spent batteries and accumulators either must be returned to an outlet where batteries or accumulators are sold, or taken to a municipal collection point, these have an (unpaid) and legal obligation to take back batteries. Please only dispose of spent batteries in the provided collection containers, when disposing Lithium batteries please cover up the Poles.

The removal of batteries are described in the operating instructions / user manual of the instrument / device. All batteries can be recycled; raw materials such as iron, zinc or nickel can be obtained from recycled batteries, thus battery recycling helps with the protection of the environment.



Cher client (FR)

Cet appareil contient une pile au lithium non rechargeable.

Si la pile est usée, ne pas la jeter à la poubelle! Les piles usées peuvent contenir des substances nocives pour l'environnement et la santé. Ramenez les piles/accus à un point de vente ou aux centres de recyclage des communes. La réglementation prévoit leur reprise à titre gratuit. Ne jetez que des piles déchargées dans les récipients prévus à cet effet et couvrez les pôles des piles au lithium avec un ruban adhésif.

L'enlèvement de la pile est décrit dans le mode d'emploi de l'appareil. Toutes les piles sont recyclées. Cela permet de récupérer des matières premières de valeur telles que le fer, le zinc ou le nickel. Le recyclage des piles contribue à la protection de l'environnement.

Gentile cliente (IT)

Questo dispositivo contiene una batteria al litio non ricaricabile.

Una volta scarica, la batteria non può essere gettata nei rifiuti domestici. Le batterie esauste possono contenere sostanze nocive per l'ambiente e la salute. Si prega quindi di consegnare le batterie/gli accumulatori al proprio rivenditore o presso le centrali di riciclaggio municipali. Il conferimento è gratuito e previsto a norma di legge. Si prega di gettare negli appositi contenitori esclusivamente batterie esauste e di isolare i poli delle batterie al litio.

Le modalità di rimozione della batteria sono descritte nel manuale di istruzioni del dispositivo. Tutte le batterie vengono riciclate. In questo modo è possibile recuperare materie prime preziose come ferro, zinco o nichel. Il riciclaggio delle batterie è utile per la protezione dell'ambiente.

Bestätigung der Rückführbarkeit (DE)

Wir erklären in alleiniger Verantwortung, dass das Produkt in seinen Qualitätsmerkmalen den in unseren Verkaufsunterlagen (Bedienungsanleitung, Prospekt, Katalog) angelegenen Normen und technischen Daten entspricht.

Wir bestätigen, dass die bei der Prüfung dieses Produktes verwendeten Prüfmittel, abgesichert durch unser Qualitätssicherungssystem, auf nationale Normale rückführbar sind.

Wir danken Ihnen für das uns mit dem Kauf dieses Produktes entgegengebrachte Vertrauen.

Confirmation of traceability (EN)

We declare under our sole responsibility that this product is in conformity with standards and technical data as specified in our sales documents (operating instructions, leaflet, catalogue).

We certify that the measuring equipment used to check this product, and guaranteed by our Quality Assurance, is traceable to national standards.

Thank you very much for your confidence in purchasing this product.

EG-Konformitätserklärung (DE)

Dieses Messgerät entspricht der Niederspannungsrichtlinie 2006/95/EG und der Richtlinie über die elektromagnetische Verträglichkeit 2004/108/EG.

EC Declaration of Conformity (EN)

This measuring instrument conforms to the Low Voltage Directive 2006/95/EG and the Directive 2004/108/EG which concerns Electromagnetic compatibility.

Déclaration de conformité CE (FR)

Cet instrument de mesure est conforme aux basse tension suivant la Directive 2006/95/EG et la Directive 2004/108/EG concernant la compatibilité électromagnétique.

Dichiarazione di conformità (IT)

Questo strumento di misura è conforme alla Direttiva Bassa Tensione 2006/95/CE ed alla Direttiva 2004/108/CE relativa alla Compatibilità Elettromagnetica.

Confirmation sur la traçabilité (FR)

Nous déclarons sous notre seule responsabilité que sa qualité est conforme aux normes et données techniques contenues dans nos documents de vente (instructions de service, documentation, catalogue).

Nous attestons que l'équipement utilisé pour la vérification de ce produit est valablement raccordé aux normes nationales, dont le raccordement est assuré par notre système de qualité.

Nous vous remercions de la confiance témoignée par l'achat de ce produit.

Confirma di rintracciabilità (IT)

Dichiariamo sotto la ns. unica responsabilità, che questi prodotti sono conformi alle norme e dati tecnici standard come specificato nei ns. documenti di vendita (manuale di istruzioni, documentazione, catalogo).

Certifichiamo che gli strumenti utilizzati per testare questi prodotti e garantiti dal ns. Sistema di Qualità, sono collegati alle Norme Nazionali.

Grazie per aver acquistato questo prodotto

Mahr

Digitale Bügel-Messschraube
Digital Micrometer
Micromètre digital
Micrometro digitale

Micromar 40 EWR

REFERENCE

Bedienungsanleitung
Operating Instructions
Mode d'emploi
Manuale di Istruzioni

3759035

Mahr GmbH Esslingen

Reutlinger Str. 48, 73728 Esslingen
Tel.: +49 711 9312 600, Fax: +49 711 9312 725
mahr.es@mahr.de, www.mahr.com

0412

Änderungen an unseren Erzeugnissen, besonders aufgrund technischer Verbesserungen und Weiterentwicklungen, müssen wir uns vorbehalten. Alle Abbildungen und Zahlenangaben usw. sind daher ohne Gewähr.

We reserve the right to make changes to our products, especially due to technical improvements and further developments. All illustrations and technical data are therefore without guarantee.

Nous nous réservons le droit de modifier l'exécution de tous nos appareils, en fonction des évolutions techniques. Les caractéristiques techniques et illustrations ne sont données qu'à titre indicatif.

Ci riserviamo il diritto di modificare i ns. prodotti in funzione delle evoluzioni tecniche. Le caratteristiche tecniche e le illustrazioni sono solo a titolo indicativo.

© by Mahr GmbH, Esslingen

Elektrische Altgeräte der Type 40 EWR, die nach dem 23. März 2006 durch Mahr in den Verkehr gebracht wurden, können an uns zurückgegeben werden. Wir führen diese Geräte einer umweltgerechten Entsorgung zu. (DE)

Die EU-Richtlinien 2002/95/EG RoHS und 2002/96/EG WEEE bzw. das ElektroG finden dabei ihre Anwendung.

Old electronic equipment of the type 40 EWR which were brought from Mahr after the 23. March 2006 can be returned to us for disposal. We will dispose/ recycle our products without causing any harm or damage to the environment in accordance to the EU-Directives 2002/95/EC RoHS (the Restriction of the use of certain Hazardous Substances) and 2002/96/EC WEEE (Waste Electrical and Electronic Equipment) as well as German National - Electrical and Electronic Equipment Act, FRG. (EN)

Old electronic equipment of the type 40 EWR which were brought from Mahr after the 23. March 2006 can be returned to us for disposal. We will dispose/ recycle our products without causing any harm or damage to the environment in accordance to the EU-Directives 2002/95/EC RoHS (the Restriction of the use of certain Hazardous Substances) and 2002/96/EC WEEE (Waste Electrical and Electronic Equipment) as well as German National - Electrical and Electronic Equipment Act, FRG. (FR)

Old electronic equipment of the type 40 EWR which were brought from Mahr after the 23. March 2006 can be returned to us for disposal. We will dispose/ recycle our products without causing any harm or damage to the environment in accordance to the EU-Directives 2002/95/EC RoHS (the Restriction of the use of certain Hazardous Substances) and 2002/96/EC WEEE (Waste Electrical and Electronic Equipment) as well as German National - Electrical and Electronic Equipment Act, FRG. (IT)

Old electronic equipment of the type 40 EWR which were brought from Mahr after the 23. March 2006 can be returned to us for disposal. We will dispose/ recycle our products without causing any harm or damage to the environment in accordance to the EU-Directives 2002/95/EC RoHS (the Restriction of the use of certain Hazardous Substances) and 2002/96/EC WEEE (Waste Electrical and Electronic Equipment) as well as German National - Electrical and Electronic Equipment Act, FRG. (FR)

Old electronic equipment of the type 40 EWR which were brought from Mahr after the 23. March 2006 can be returned to us for disposal. We will dispose/ recycle our products without causing any harm or damage to the environment in accordance to the EU-Directives 2002/95/EC RoHS (the Restriction of the use of certain Hazardous Substances) and 2002/96/EC WEEE (Waste Electrical and Electronic Equipment) as well as German National - Electrical and Electronic Equipment Act, FRG. (IT)

Old electronic equipment of the type 40 EWR which were brought from Mahr after the 23. March 2006 can be returned to us for disposal. We will dispose/ recycle our products without causing any harm or damage to the environment in accordance to the EU-Directives 2002/95/EC RoHS (the Restriction of the use of certain Hazardous Substances) and 2002/96/EC WEEE (Waste Electrical and Electronic Equipment) as well as German National - Electrical and Electronic Equipment Act, FRG. (FR)

Old electronic equipment of the type 40 EWR which were brought from Mahr after the 23. March 2006 can be returned to us for disposal. We will dispose/ recycle our products without causing any harm or damage to the environment in accordance to the EU-Directives 2002/95/EC RoHS (the Restriction of the use of certain Hazardous Substances) and 2002/96/EC WEEE (Waste Electrical and Electronic Equipment) as well as German National - Electrical and Electronic Equipment Act, FRG. (IT)

Old electronic equipment of the type 40 EWR which were brought from Mahr after the 23. March 2006 can be returned to us for disposal. We will dispose/ recycle our products without causing any harm or damage to the environment in accordance to the EU-Directives 2002/95/EC RoHS (the Restriction of the use of certain Hazardous Substances) and 2002/96/EC WEEE (Waste Electrical and Electronic Equipment) as well as German National - Electrical and Electronic Equipment Act, FRG. (FR)

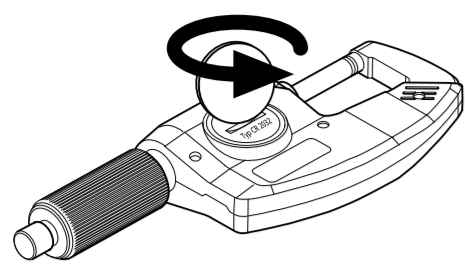
6. Batterie einlegen bzw. wechseln (DE)

6. Inserting resp. changing of battery (EN)

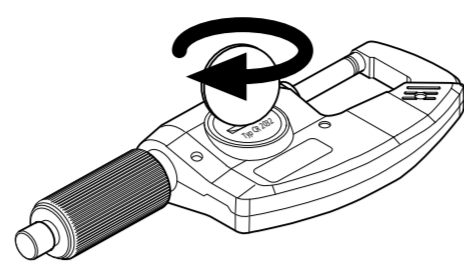
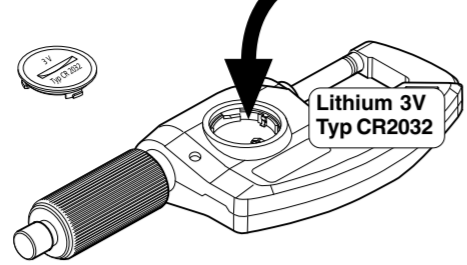
6. Insertion ou changement de pile (FR)

6. Inserimento o Sostituzione batteria (IT)

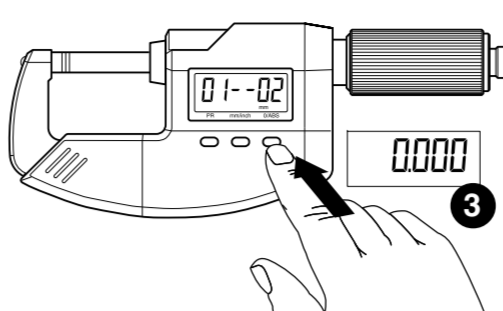
1 Batterie einlegen
Insert battery
Introduire une pile
Insérer la batterie



2 Messgerät einschalten nach Batteriewechsel
Switch on measuring instrument after change of battery
Mise en marche de l'instrument après des changement de pile
Accensione strumento dopo la sostituzione della batteria.



3



7. Funktionen

7. Functions

7. Fonctions

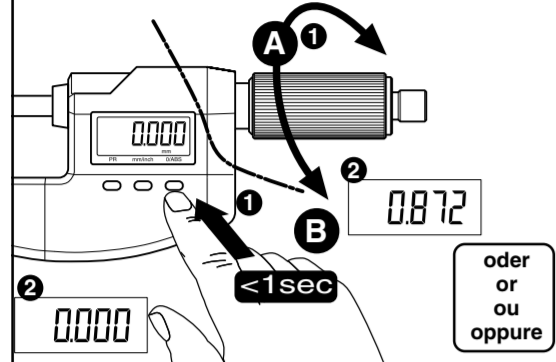
7. Funzioni

7.1 Auto OFF / ON

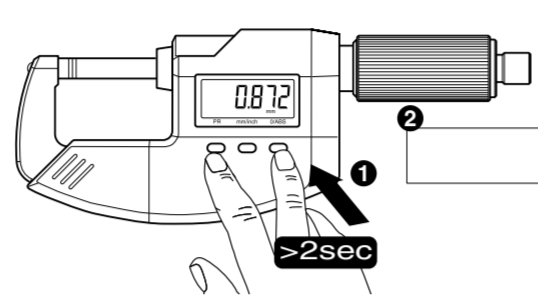
7.1 Auto OFF / ON

7.1 OFF / ON Auto

7.1 Auto OFF / ON



Sleep mode (nach 8 min. Nichtbenutzung)
Sleep mode (after 8 min of pausing)
Mode veille (après 8 min sans utilisation)
Autospegnim. (dopo 8 min. di non utilizzo)



Ausschalten (Bezug zur Referenz geht nicht verloren, Preset bleibt gespeichert)
Switching-off (Reference to date is not lost, Preset remains in memory)
Déconnexion (La valeur de référence reste mémorisée. Pas de perte de l'origine)
Spegnimento (il Riferimento iniziale non va perso, il Preset rimane in memoria)

7.2 ABSOLUT-RELATIV-Messmodus

7.2 ABSOLUT-RELATIV-measuring mode

7.2 Mode de mesure ABSOLU-RELATIV

7.2 ASSOLUTO-RELATIVO-Funzione di misura

ABSOLUT-RELATIV-Messmodus
Mit der Messschraube kann, je nach Messaufgabe, in 2 verschiedenen Betriebsarten gemessen werden.
ABSOLUT-Messmodus
Dieser Messmodus bezieht sich immer auf den aktuellen PRESET-Wert.
Vorteil der ABSOLUT-Messung: In der Anzeige ist immer das Istmaß (ABSOLUT-Maß) sichtbar.
Für Geräte mit Messbereich 0-25 mm (0-1") als PRESET „0,000“ eingeben.

ABSOLUT-RELATIV-measuring mode
The digital micrometer allows 2 different operating modi depending on the measuring task.
ABSOLUT-measuring mode
The measuring mode is always related to the actual PRESET-value.
Advantage of the ABSOLUTE-mode: The display always shows the actual dimension (ABSOLUTE-dimension).
For the measuring range 0-25 mm (0-1") enter the PRESET value „0,000“.

Mode de mesure ABSOLU-RELATIV
Ce micrometre permet de mesurer selon deux modes différents selon le problème à résoudre.
Mode de mesure ABSOLU
Ce mode se réfère toujours à la valeur PRESET (préréglée) valide.
Avantage de la mesure ABSOLUE : c'est toujours la valeur réelle (ABSOLUE) qui est affichée.
Pour des appareils avec le champ de mesure 0-25 mm (0-1") comme PRESET „0,000“ suggérer.

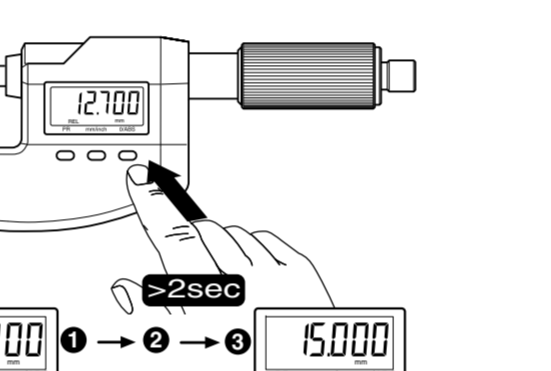
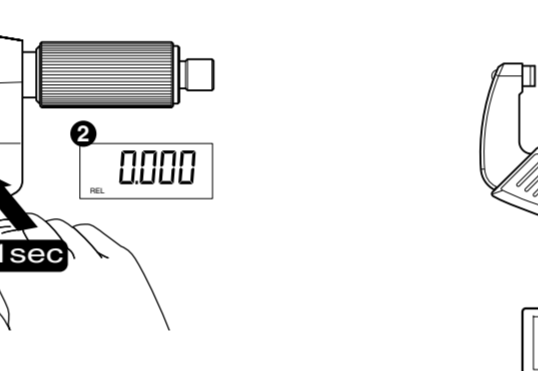
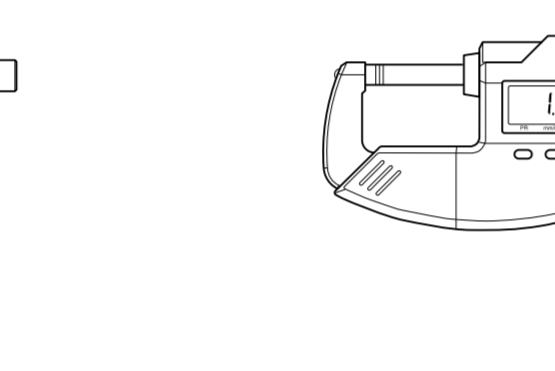
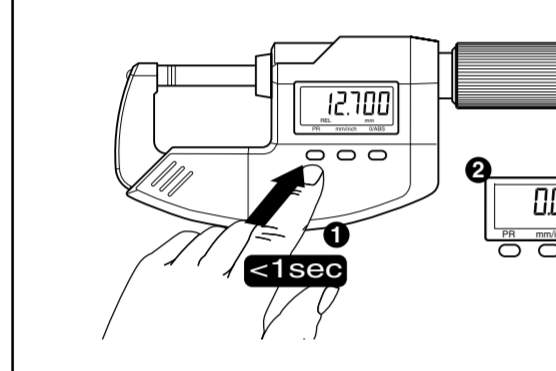
ASSOLUTO-RELATIVO-Funzione di misura
Con questo Micrometro Digitale, è possibile, in funzione del tipo di misura, selezionare entrambi questi modi operativi.
ASSOLUTO- Funzione di Misura
Questo modo di misura si riferisce sempre al valore PRESETTATO.
Vantaggi delle misurazioni con funzione ASSOLUTO-viene visualizzato il valore reale (quota ASSOLUTA).
Per gli strumenti con campo di misura 0-25 mm (0-1") è consigliato di usare come valore di PRESET „0,000“.

RELATIV-Messmodus
- Kurzes Drücken der 0/ABS-Taste nullt die Ziffern- und Skalenanzeige in jeder beliebigen Messposition (Relativ- oder Vergleichsmessung). Im Display wird „REL“ angezeigt.

RELATIVE-measuring mode
- Pressing the 0/ABS-button zeros the digital and analogue display in any of the measuring positions (relative- or comparative measuring). The display shows "REL".

Mode de mesure RELATIF
- Une brève pression sur le bouton 0/ABS annule les affichages numérique et analogue quelle que soit la position de mesure arbitraire (mesure relative ou comparative). Le symbole „REL“ apparaît dans l'affichage.

RELATIVO-Funzione di misura
- Il visualizzatore può essere selezionato sul valore „0“ indipendentemente dalla posizione del perno di misura. Il simbolo „REL“ è visualizzato.



Referenz für ABS-Modus setzen (Preset aktivieren)
Setting of reference for ABS- mode (Ordering a PRESET value)
Placer la référence pour des mode ABS (Rappel de la présélection)
Settaggio ref. per modalità ABS (richiamo Preset)

Nullsetzen (Relativmessung)
RESET (Relative mode)
Mise à zéro (processus incrémental)
RESET (modo incrementale)

Umschaltung Relativ - Absolut
Change-over Relative - Absolute mode
Commutation mode relatif - mode absolu
Cambio tra ASSOLUTO-RELATIVO

7.3 LOCK-Funktion

7.3 LOCK-Funktion

7.3 LOCK-fonction

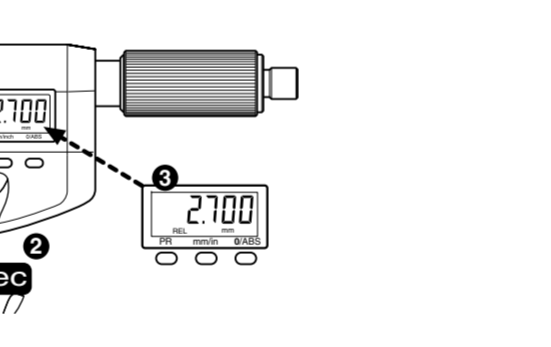
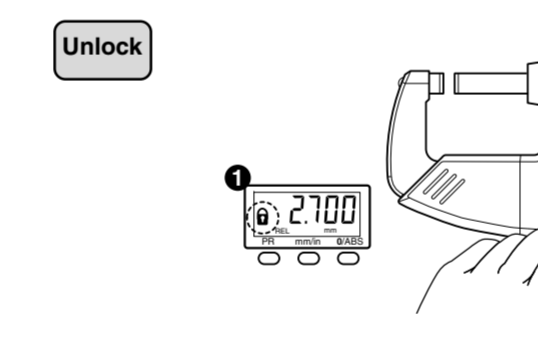
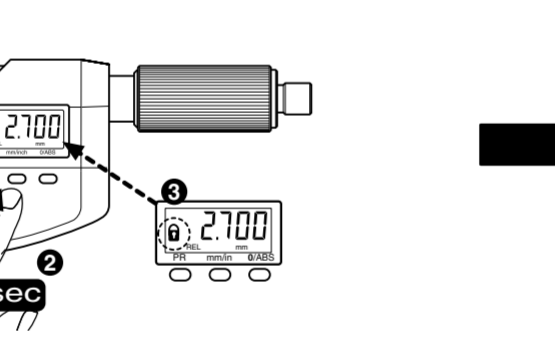
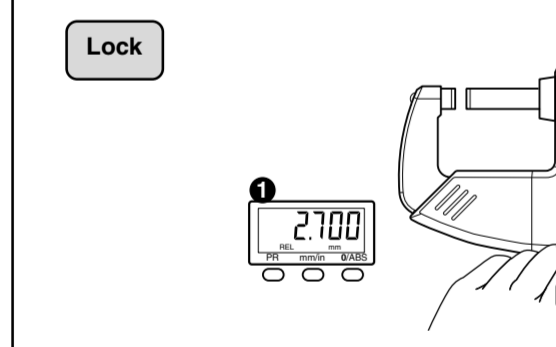
7.3 Funzione - LOCK

Durch Aktivieren der Lock-Funktion wird verhindert, dass versehentlich der Nullpunkt geändert oder die Einheit (mm/inch) gewechselt wird.

Activating the Lock function prevents accidentally changing either the zero point or the unit of measurement (mm/inch).

L'activation de la fonction de verrouillage empêche de modifier par inadvertance l'origine ou l'unité (mm / pouce).

Attivando la funzione Lock si prevengono accidentali manipolazioni dei tasti, quali cambio del punto di zero o cambio della scala di lettura (mm/inch).

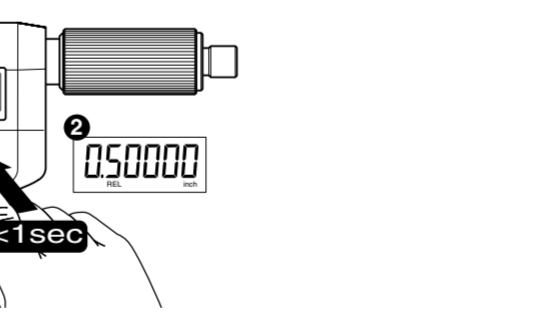
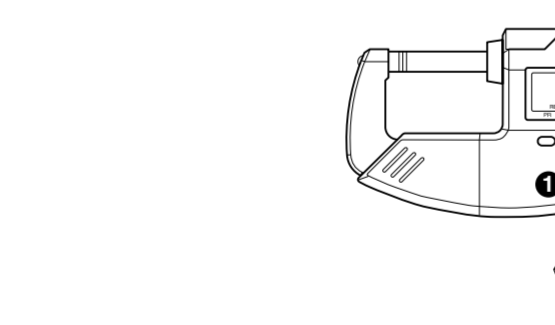


7.4 mm / inch

7.4 mm / inch

7.4 mm / pouce

7.4 mm / inch

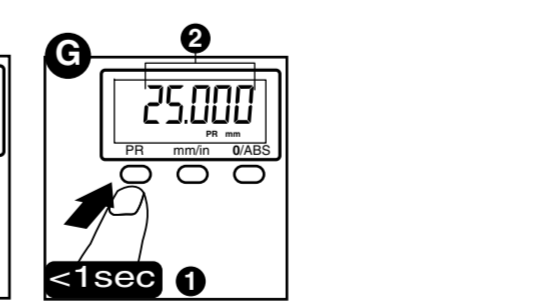
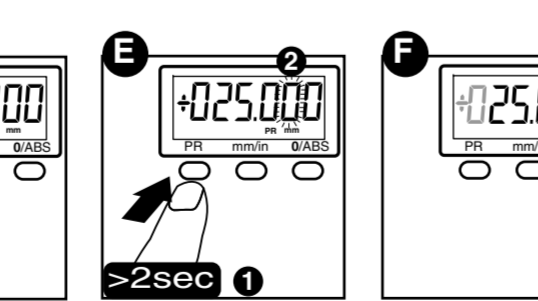
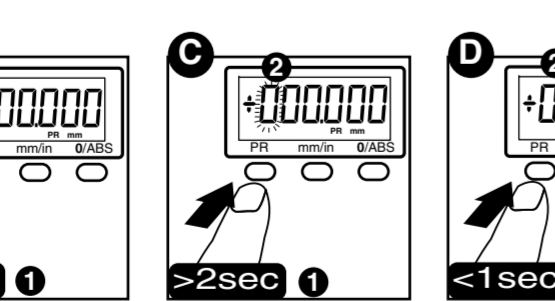
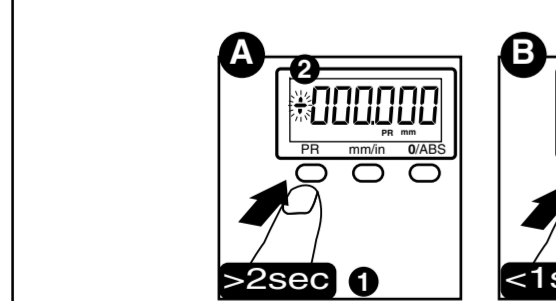


7.5 Preset eingeben

7.5 Entering a PRESET value

7.5 Entrée d'une présélection

7.5 Inserimento di un valore PRESET



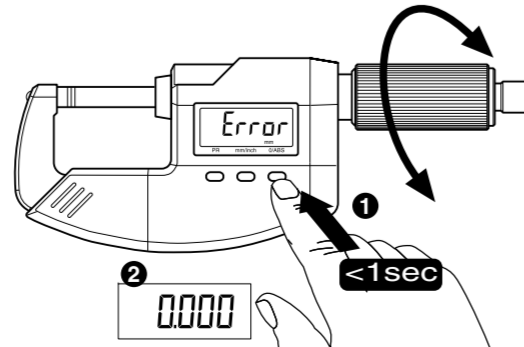
8. Displaymeldungen

8. Display Messages

8. Affichage de message

8. Messaggi a Display

zu schnell bewegt
moved too quickly
Translation trop rapide
movim. troppo rapida



Zeigt das Display immer noch ERROR an, Batterie entnehmen und wieder einlegen.

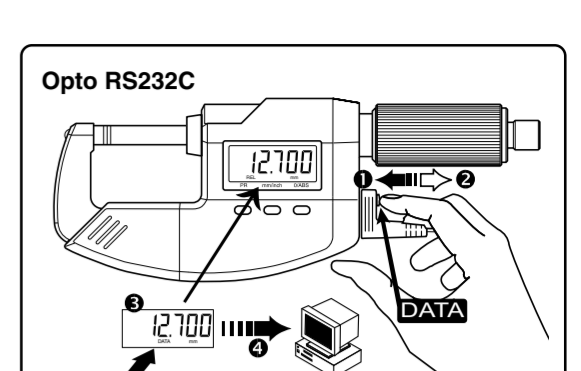
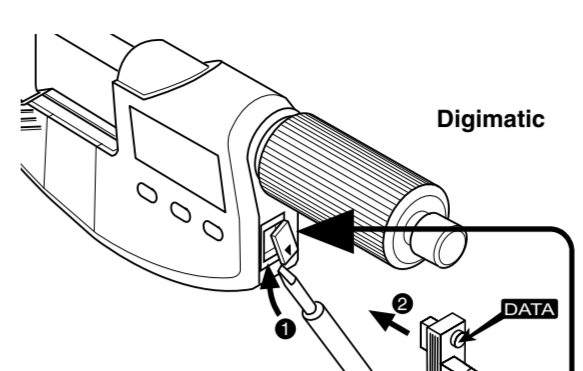
In the case the display still shows ERROR, remove battery and insert again.

Lors du remplacement de la pile, si l'affichage indique „ERROR“ répéter l'opération.

In caso di messaggio "ERROR" sul display, rimuovere la batteria e inserirla di nuovo.

9. Marconnect Schnittstelle / Wahlweise Marconnect Interface / Optional

9. Marconnect Interface / Optional Marconnect Interfaccia / Optional

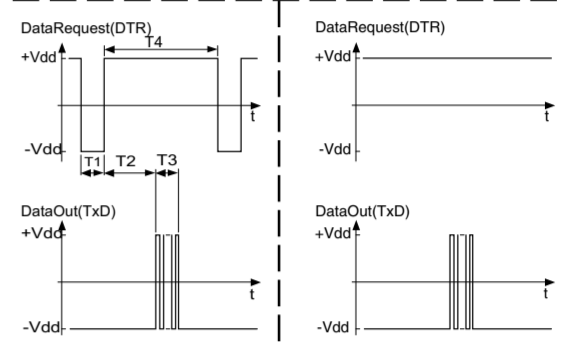
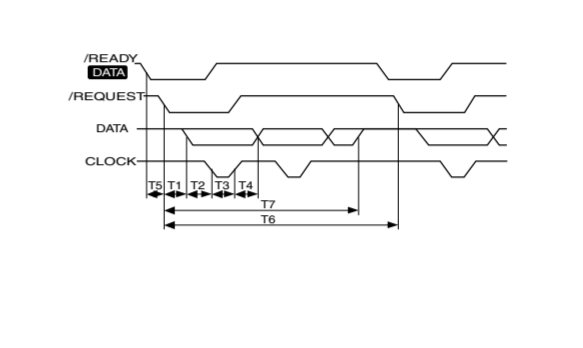


Datenkabel 16 EXd Best.-Nr. 4102411
Data cable 16 EXd Order no. 4102411
Câble pour données 16 EXd N° cde. 4102411
Cavo per uscita dati 16 EXd Codice 4102411

Datenkabel 16EXr Best.-Nr. 4102410
Data cable 16EXr Order no. 4102410
Câble pour données 16 EXr N° cde. 4102410
Cavo per uscita dati 16 EXr Codice 4102410

Pin No.	I/O	Funktion-Function-Fonctions-Funzione
1	GND	O- Ausgang
2	O	DATA output
3	O	CLOCK sortie
4	O	READY uscita
5	I	REQUEST I = Eingang
6	N.C.	input
7	N.C.	entrée
8	N.C.	ingresso
9	N.C.	
10	N.C.	

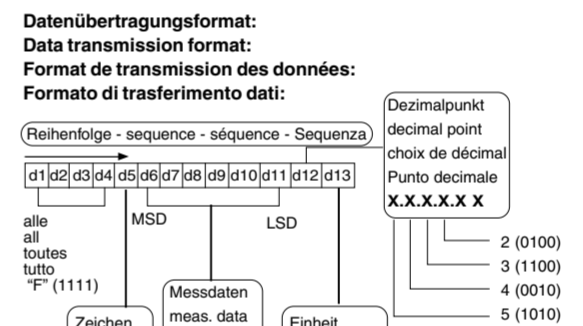
Pin No.	Funktion - Function - Fonctions - Funzione
1	
2	Txd Datenausgang-data output-Sortie de données-Uscita Dati
3	Rxd -Vdd
4	DTR Anforderung - Request - Demande - Richiesta
5	N.C.
6	N.C.
7	RTS -Vdd
8	N.C.
9	N.C.



172 ms ≤ T1 ≤ 338 ms
66 μs ≤ T2 ≤ 120 μs
T3 = 104 μs
66 μs ≤ T4 ≤ 144 μs
T5 = abhängig von der Leistung des angeschlossenen Datenverarbeitungsgerätes
T5 = depends on the performance of the data processing unit
T5 = dépendant des performances de l'unité de traitement des données
T5 = subordinato alla potenza dell'apparecchio di elaborazione collegato
T6 ≥ 408 ms
189 ms ≤ T ≤ 355 ms

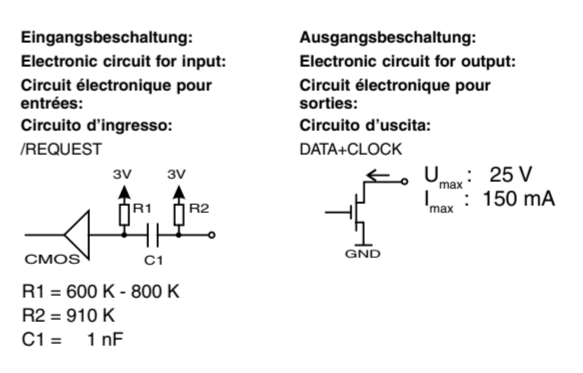
Datenübertragung auf Anforderung von einem Peripheriegerät
Data transmission by request of peripheral equipment
Transmission de données par demande de l'équipement périphérique
Trasferimento dati con richiesta da una periferica
Datenübertragung durch DATA-Taste am Kabel (siehe Bild oben rechts).
Data transmission via DATA button on the cable (see picture on the right, top side).
Transmission de données par le bouton du câble (voir schéma en haut à droite).
Trasferimento dati mediante tasto DATA sul cavo (fig. in alto a destra).

Übertragungsparameter:
1 Startbit; 7 Bit Wortbreite; gerade Parität; 100 ms ≤ T1 ≤ 1000 ms
2 Stoppbits; 4800 Bauds 15 ms ≤ T2 ≤ 160 ms
Transmission parameter:
1 startbit; 7 bit databits; even parity; 300 ms ≤ T4
2 stopbits; 4800 bauds
Paramètres de transmission:
1 start bit; 7 data bits; parity paire; 2 stop bits; 4800 bauds
Parametri di trasferimento:
1 start bit; 7 data bits; parity pari; 2 stop bits; 4800 bauds



Daten im ASCII-Format:
Data in ASCII format:
Données en format ASCII:
Dati in formato ASCII:

Maßeinheit: [mm] SIGN | D0 | D1 | D2 | D3 | D4 | CR
Unit: [mm] SIGN | D0 | D1 | D2 | D3 | D4 | CR
Unité de mesure: [mm] SIGN | D0 | D1 | D2 | D3 | D4 | CR
Unità di misura: [mm] SIGN | D0 | D1 | D2 | D3 | D4 | CR



USB (Com-Port Emulation)
Datenkabel 16 EXu Best.-Nr. 4102357
Data cable 16 EXu Order no. 4102357

Datenkabel 16 EXu N° cde. 4102357
Cavo dati 16 EXu Codice 4102357

Virtueller COM-Schnittstellentreiber:
Die Treiber und Beschreibung sind im Lieferprogramm des Kabels 16 EXu enthalten.

Programme de gestion COM virtuel pour l'interface:
Les programmes de gestion et la description sont inclus dans la livraison du câble 16 EXu.

Der Treiber emuliert für jedes angeschlossene Kabel einen zusätzlichen virtuellen Com-Port. Die Anwendungssoftware kommuniziert darüber mit dem Gerät in der gleichen Weise wie mit einem Hardware Com-Port.

Le programme de gestion émule un Com-Port supplémentaire pour chaque câble branché. Le logiciel d'application communique avec l'instrument de la même manière qu'un Hardware Com-Port.

Virtual COM-Interface-Driver:
The Driver and instructions are supplied with the 16 EXu cable.

Porta COM-Interfaccia Driver:
Driver e istruzioni sono forniti con il cavo 16 EXu

Daten im ASCII-Format:
Data in ASCII format:
Données en format ASCII:
Dati in formato ASCII:

Maßeinheit: [mm] SIGN | D0 | D1 | D2 | D3 | D4 | CR
Unit: [mm] SIGN | D0 | D1 | D2 | D3 | D4 | CR
Unité de mesure: [mm] SIGN | D0 | D1 | D2 | D3 | D4 | CR
Unità di misura: [mm] SIGN | D0 | D1 | D2 | D3 | D4 | CR