

Informazioni e precauzioni per l'uso.

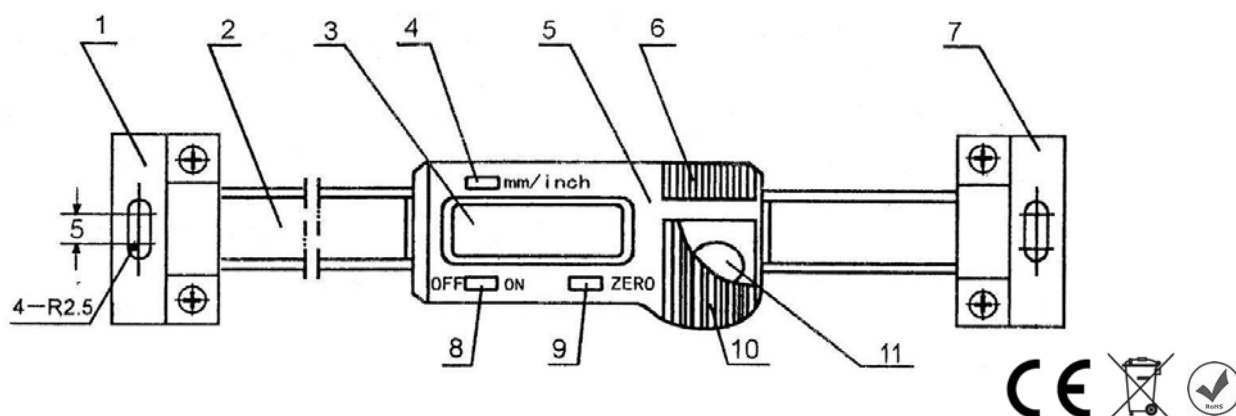
Mantenere pulita e asciutta la superficie di lavoro. Impedire possibili infiltrazioni di liquidi vari per non danneggiare i componenti elettronici. In caso di infiltrazione di liquidi, prendere il cursore e asciugare a 60°C.

Pulire la riga con un panno soffice. Non usare diluenti a base di petrolio, alcool industriale. Non sono consentite soluzioni organiche.

Non sottoporre lo strumento a forti campi magnetici e all'alta tensione (effettuando ad esempio un'incisione con una penna elettrica) per non danneggiare i circuiti.

Caratteristiche tecniche

1. Supporto sinistro 2. Riga 3. Display LCD 4. Commutazione mm/pollici 5. Cursore 6. Porta uscita dati 7. Supporto destro
8. Accensione/spengimento 9. Zero/Set 10. Coperchio batteria 11. Batteria



Istruzioni per l'uso

Muovere il cursore per verificare che funzionino il display e tutti i pulsanti.

Premere ON/OFF per accendere lo strumento.

Premere mm/inch per selezionare l'unità di misura desiderata.

Azzeramento in qualsiasi posizione per la differenza di misura.

Problemi e soluzioni

Errore	Possibile causa	Soluzione
Display LCD lampeggia	Batteria scarica	Sostituzione batteria
Display spento	Batteria scarica Contatti batteria sporchi	Sostituzione batteria Pulire contatti batteria
Display non conteggia	Problemi al circuito elettronico	Togliere la batteria per un minuto e inserirla nuovamente

Specifiche

Risoluzione	0.01 mm
Velocità max di misura	1.5 m/s