

Informazioni e precauzioni per l'uso

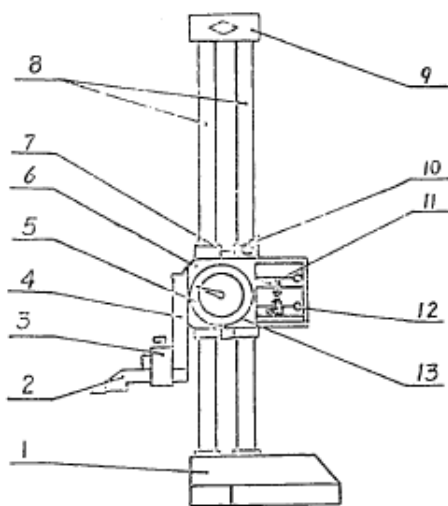
Pulire sempre lo strumento per evitare errori di misura.

Non forzare la manopola di spostamento con il blocco inserito.

Posizionare dopo l'uso la punta a tracciare vicino al piano di appoggio.

Fare attenzione alla punta tracciare per non graffiarsi.

Se lo strumento non viene utilizzato per un lungo periodo, rimuovere la punta a tracciare e riporre il truschino nel suo imballo.



Caratteristiche tecniche

- 1. Zoccolo
- 2. Supporto porta punta tracciare
- 3. Morsetto
- 4. Sostegno attacco
- 5. Comparatore a orologio
- 6. Corpo con boccia di scorrimento
- 7. Manopola di movimento
- 8. Colonne
- 9. Blocco di fissaggio colonne
- 10. Vite di bloccaggio
- 11. Contatori numerici
- 12. Pulsanti di azzeramento contatore
- 13. Ghiera di azzeramento comparatore



Istruzioni per l'uso

1. Appoggiare lo strumento sul piano di lavoro dopo averlo pulito da eventuali tracce di sporco o di olio protettivo.
2. Portare la punta a tracciare, già montata in precedenza, sul piano mediante la manopola di movimento (7) e quindi premere i pulsanti di azzeramento dei contatori (12).
3. Ruotare la ghiera di azzeramento del comparatore (13) fino ad ottenere la collimazione con la lancetta.
4. Portare lo strumento all'altezza prefissata e serrare la vite di bloccaggio (10) in modo di poter effettuare la tracciatura prefissata.

